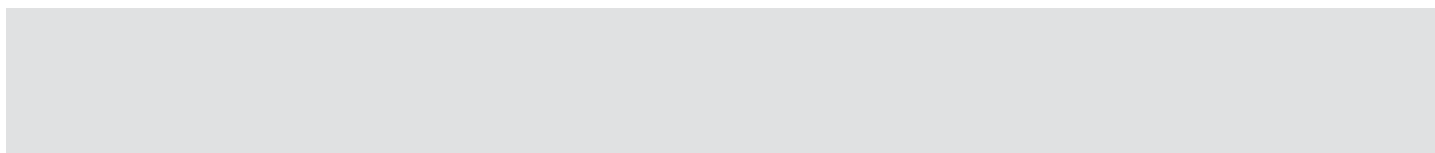


PODLAHOVÉ MYCÍ STROJE.
10 AŽ 150 LITRŮ



CLEAN IS QUALITY









JEDEN JAKO DRUHÝ: KNOW-HOW A TECHNOLOGIE Z NĚMECKA.

**10 litrů s válcovým kartáčem
bateriový-hybridní-provoz
síťový-provoz**



Teoretický plošný výkon max.
1840 m²/h
Pracovní šíře 460 mm
Doba provozu až 2,5 h

**10 litrů
bateriový-provoz
síťový-provoz**



Teoretický plošný výkon max.
1400 m²/h
Pracovní šíře 350 mm
Doba provozu až 1,5 h

**20 litrů
bateriový-provoz**



Teoretický plošný výkon max.
1720 m²/h
Pracovní šíře 430 mm
Doba provozu až 2,5 h

**40 litrů
síťový-provoz**



Teoretický plošný výkon max.
1720 do 2200 m²/h
Pracovní šíře 430 a 550 mm

**40 litrů
bateriový-provoz**



Teoretický plošný výkon max.
1720 do 2200 m²/h
Pracovní šíře 430 a 550 mm
Doba provozu až 3,5 h

**60 litrů
síťový-provoz**



Teoretický plošný výkon max.
2640 m²/h
Pracovní šíře 660 mm

**60 litrů
bateriový-provoz**



Teoretický plošný výkon max.
2200 do 2640 m²/h
Pracovní šíře 550 a 660 mm
Doba provozu až 5 h

**70 litrů
bateriový-provoz**



Teoretický plošný výkon max.
4620 m²/h
Pracovní šíře 660 mm
Doba provozu až 4 h

**100 litrů
bateriový-provoz**



Teoretický plošný výkon max.
4620 do 5600 m²/h
Pracovní šíře 660 a 800 mm
Doba provozu až 8 h

**120 litrů
bateriový-provoz**



Teoretický plošný výkon max.
5950 m²/h
Pracovní šíře 850 mm
Doba provozu až 4,2 h

**150 litrů
bateriový-provoz**



Teoretický plošný výkon max.
6000 do 7500 m²/h
Pracovní šíře 800 a 1000 mm
Doba provozu až 10 h

VÝKONNÉ ČIŠTĚNÍ RYCHLEJI A DÉLE. S VÁLCOVÝM KARTÁČEM A HYBRIDNÍ TECHNOLOGIÍ.

WA 46|B 10 i. L. hybrid
WA 46|K 10



- S pracovní šíří 46 cm a kapacitou až 6.000 m² denně, tento mycí stroj s technologií válcového kartáče se osvědčí v různorodých nasazeních. Jako kompaktní a univerzální stroj může účinně čistit v obchodech, v showroomech, ve stravování, v průmyslu, ve zdravotnictví, v hotelech, v bazénech, na letištích, na trajektech, v tělocvičnách nebo ve školách.
- Inovativní hybridní technologie umožňuje kombinovaný provoz na bateriové a síťové napájení, což dovolí se strojem čistit až 2,5 hodiny. Integrovaná Optima® baterie zajistí absolutně flexibilní úklid po celý den. Je možné pracovat 90 minut při následném plném nabití za pouhé 3 hodiny nebo po kratších provozních dobách s kratšími intervaly dobíjení.
- Pro nepřerušovaný provoz je WA 46|K10 napájen ze sítě.

- ☞ Vzhledem ke své chytré konstrukci, jak hybridní tak síť poháněná verze umožňují čištění od okraje k okraji v dopředném i zpětném směru a vysávání až ke zdi, se snadným přístupem do omezených prostor, jako jsou prostory pod radiátory.
- ☞ S téměř přesnou výškou 23 cm u předního konce, je tento mycí stroj bezkonkurenční ve své třídě pro schopnost čištění v těžko přístupných místech.
- ☞ Díky inteligentní koncepci dávkování vody, je podlaha navlhčena před kontaktem s kartáčem. Tímto způsobem má čisticí roztok šanci začít pracovat předtím, než je podlaha vydrhnuta kartáčem s 1200 otáčkami za minutu. Dokonce i reliéfní a protiskluzové podlahové krytiny jsou čištěny důkladně a rovnoměrně s minimálním množstvím vody a čisticích prostředků.
- ☞ Obě verze tohoto stroje vynikají velkou sací silou, a to i ve stísněných prostorách. Natáčecí stírací lišta bez námahy stírá uvolněné nečistoty zpoza válcového kartáče a zanechává podlahy suché a znovu připravené k použití.



BEZPEČNÝ PROVOZ. SNADNÝ TRANSPORT. PROSTOROVĚ ÚSPORNÝ PŘI USKLADNĚNÍ.

- Tělo stroje lze snížit pákou na zadní straně rukojeti a může být znovu nastaveno do původní polohy při nakládce, transportu či skladování.
- Pro účel prostorově úsporného skladování, např. přeprava ve vozidle či skladování v úklidové místnosti, může být tělo stroje sklopeno dopředu do ležaté polohy.
- Oba modely jsou vybaveny červeným standardním válcovým kartáčem. K dispozici je mnoho dalších kartáčů a padů pro vyhovění všem druhům použití a pevných podlah.



- ☞ Jen se třemi prvky se stává ovládací panel velmi přehledný a ovládání samozřejmé. Přepínací hlavní vypínač, tlačítko pro dávkování vody a tlačítko pro sání.
- ☞ Velký otvor umožňuje sběrnou nádrž zcela vyprázdnit, následně důkladně bez námahy vyčistit a dokonce dezinfikovat podle specifikací HACCP.
- ☞ Quick-Stopp jako standard: po uvolnění rukojeti se válcový kartáč a přívod čistícího roztoku automaticky zastaví.
- ☞ Víko nádrže čistícího roztoku slouží jako integrovaná dávkovací pomůcka na čistící prostředky.
- ☞ Jak nádrž na čistící roztok, tak sběrná nádrž na nečistoty jdou lekce usadit na své místo a opětovně vyjmout. Velká madla jsou výraznou výhodou, která umožňuje snadnou manipulaci a přenášení.



Knoflík pro plynulé seřízení
přítlaku kartáče



Zakřivená stírací lišta přímo za
válcovým kartáčem

	WA 46LB10 i.L. hybrid	WA 46K10
D x Š x V	590 x 510 x 1200 mm	590 x 510 x 1200 mm
Pracovní šíře	460 mm	460 mm
Šíře sací lišty	520 mm	520 mm
Teoretický plošný výkon max.	1840 m ² /h	1840 m ² /h
Hladina hluku	68 dB (A)	68 dB (A)
Hmotnost	60.4 kg	43 kg



Výměna válcového kartáče a
stíracích gum bez použití náradí

ELEKTRICKÉ ÚDAJE

Jmenovité napětí	24 V / 110-240 V	220-240 V
Výkon max.	540 W	900 W
Síťový kabel	15 m	15 m
Baterie	Optima 38 Ah 5	

NÁDRŽ

Objem nádrže na čistící roztok	10 l	10 l
Objem nádrže na nečistoty	13 l	13 l

SÁNÍ

Podtlak max.	125 mbar	180 mbar
Průtok vzduchu max.	35 l/s	40 l/s

KARTÁČE

Počet	1	1
Rychlost	1200 ot./min	1200 ot./min



Celkem čtyři úchyty pro snadný
transport

TAK MALÝ, TAK OVLADATELNÝ.

RA 35|B 10

RA 35|K 10



⦿ **Nízkonákladový podlahový mycí stroj pro použití v malých či zastavěných prostorech.**

⦿ **Důkladné čištění až k okraji: trvale vysoký přítlak kartáče v kombinaci s natáčecí stírací lištou, která se nachází přímo za kartáčem.**

⦿ **Velká kola pro vynikající manévrovatelnost a snadný transport.**

⦿ **Zaručena dokonalá pracovní výška: ergonomicky tvarovaná řídítka mohou být upravena do čtyř různých výšek.**

⦿ **Mimořádně kompaktní konstrukce se zkosenou přídí zaručuje dobré čištění pod nábytkem nebo kolem překážek.**

⦿ **Hygienický podle HACCP standardů: odnímatelná nádrž na nečistoty může být snadno vyčištěna a dezinfikována; těsnění víka lze vyměnit v okamžiku. Přebytkovou čistou vodu/roztok lze vypustit úplně.**

⦿ **Ovládací rukojeť lze sklopit do vodorovné polohy přes podlahový mycí stroj pro snadný transport v malých vozidlech a skladování v těsných prostorech.**

⦿ **Snadné vypuštění nádrže na nečistoty přes výpustný ventil přímo do kanalizace. Nebo snadno a funkčně: jednoduchým vyjmutím nádrže a vylitím nečistot do výlevky.**

⦿ **Verze s napájením ze sítě pro nepřerušovaný provoz, silným sáním a malou hmotností pro snadnou přepravu a transport.**

RA 35|B 10

RA 35|K 10

D x Š x V	735 x 490 x 650 mm	735 x 490 x 650 mm
Pracovní šíře	350 mm	350 mm
Šíře sací lišty	420 mm	420 mm
Teoretický plošný výkon max.	1400 m ² /h	1400 m ² /h
Hladina hluku	66 dB (A)	66 dB (A)
Prázdná hmotnost	44 kg	39 kg
Provozní hmotnost	74 kg (63 Ah 5)	49 kg

BATERIE/ELEKTRICKÉ ÚDAJE

Jmenovité napětí	24 V	230 V
Výkon max.	440 W	470 W
Počet of baterie	1	
Kapacita gel	63 Ah 5	
Síťový kabel		12 m

NÁDRŽ

Objem nádrže na čisticí roztok	10 l	10 l
Objem nádrže na nečistoty	11,5 l	11,5 l

SÁNÍ

Podtlak max.	52 mbar	52 mbar
Průtok vzduchu max.	14,5 l/s	14,5 l/s

KARTÁČE A UNAŠEČE PADŮ

Počet	1	1
Rychlost	180 ot./min	190 ot./min
Přítlak kartáče	28 kg	28 kg



KOMPAKTNÍ. PROFESIONÁLNÍ. 20 LITRŮ.

RA 43|B 20

- Se spoustou užitečných detailů a dlouhými provozními intervaly. RA 43 | B 20 ukazuje svou prvotřídnost na klinikách, v domovech pro seniory, ve školách, v obchodech, v plaveckých a rekreačních střediscích. To je jen zlomek míst, kde jsou kompaktnost a ovladatelnost rozhodující.
- Jednonápravová konstrukce s dvounápravovým komfortem: stroj má v zadní části transportní kolečko. To znamená, že stroj může být snadno přepraven do místa, kde má být použit. Během skladování (nabíjení) nepůsobí tlak na kartáč a ten může správně proschnout.
- Práce blízko okrajů a mytí pod objekty bez obtíží: kartáčová hlava vyčnívá 5 cm do strany.
- Snadný přístup do bateriového prostoru a k motorům. Nádrž na nečistoty může být vyjmuta rychle a bez použití nástrojů.
- Hygiena v souladu s HACCP: nádrž na nečistoty může být důkladně a bez námahy vyčištěna a dezinfikována prostřednictvím velkého otvoru.





Jednoduchý a lehce pochopitelný ovládací panel



Quick-stopp jako standard

- ◉ Pracovní šíře 43 cm poskytuje rozšířené pole aplikací a pokrytí větší plochy ve 20l třídě.
- ◉ Quick-stopp jako standard: po uvolnění rukojeti se kartáč a přívod čisticího roztoku automaticky zastaví.

- ◉ Nádrž na nečistoty může být snadno nakloněna a pak pohodlně, dokonale vyprázdněna do poslední kapky, přes vypouštěcí hadici a přímo do výlevky - až do výšky 50 cm.



SÁM SOBĚ TŘÍDOU.

- Úspora místa při přepravě a skladování: jednoduché sklopení rukojeti dopředu a odejmutí stírací lišty.
- Pro flexibilní práci ve stísněných prostorech, rukojeť může být uvedena do vhodné polohy jedním pohybem.
- Stírací lišta ve tvaru oblouku s jejím patentovaným upevňovacím systémem se aktivně přizpůsobuje pohybu stroje a tak setře veškeré nečistoty a to i v rozích.



RA 43|B20

D x Š x V	800 x 530 x 790 mm
Pracovní šíře	430 mm
Šíře sací lišty	730 mm
Teoretický plošný výkon max.	1720 m ² /h
Hladina hluku	63/59* dB(A)
Prázdná hmotnost	65 kg
Provozní hmotnost (76 Ah 5)	134 kg

BATERIE/ELEKTRICKÉ ÚDAJE

Jmenovité napětí	24 V
Výkon max.	950 W
Počet of baterie	2
Kapacita gel	76 Ah 5

NÁDRŽ

Objem nádrže na čisticí roztok	20 l
Objem nádrže na nečistoty	23 l

SÁNÍ

Podtlak max.	110 mbar
Průtok vzduchu max.	32 l/s

KARTÁČE A UNAŠEČE PADŮ

Počet	1
Rychlost	180 ot./min
Přítlak kartáče	30 kg

*tichá verze, volitelně

- ❶ Kartáč nebo unašeč padu je umístěn a zajištěn do správné polohy automaticky: rychlé, pohodlné a hygienické.
- ❷ Standardní verze s 10 A integrovaným nabíječem a gelovými bateriemi s vysokou kapacitou zaručují až 2,5 hodiny provozu na jedno nabití.
- ❸ Verze s integrovaným 30 A rychlo nabíječem a tomu odpovídající Optima® baterií je ideálním na flexibilním řešením pro úklid po celý den s přerušovaným nabíjením.
- ❹ Volitelně: tichá verze s hladinou hluku jen 59 dB(A).
- ❺ noBAC® volitelné provedení: antibakteriální nádrže pro každý druh lokalit s přísnými hygienickými požadavky v souladu s konceptem HACCP nebo na základě hygienického plánu.



VYSOCE VÝKONNÝ SACÍ MOTOR A PATENTOVANÝ
SYSTÉM UPEVNĚNÍ STÍRACÍ LIŠTY:
MIMOŘÁDNÝ VÝSLEDEK ODSÁVÁNÍ.

RA 43|K 40

RA 55|K 40



	RA 43K40	RA 55K40
D x Š x V	1000 x 465 x 815 mm	1036 x 525 x 815 mm
Pracovní šíře	430 mm	550 mm
Šíře sací lišty	730 mm	730 mm
Teoretický plošný výkon max.	1720 m ² /h	2200 m ² /h
Hladina hluku	66 dB(A)	66 dB(A)
Prázdná hmotnost	69 kg	70 kg
Provozní hmotnost	110 kg	110 kg

ELEKTRICKÉ ÚDAJE

Jmenovité napětí	230 V	230 V
Výkon max.	1600 W	1600 W
Síťový kabel	25 m	25 m

NÁDRŽ

Objem nádrže na čisticí roztok	40 l	40 l
Objem nádrže na nečistoty	40 l	40 l

SÁNÍ

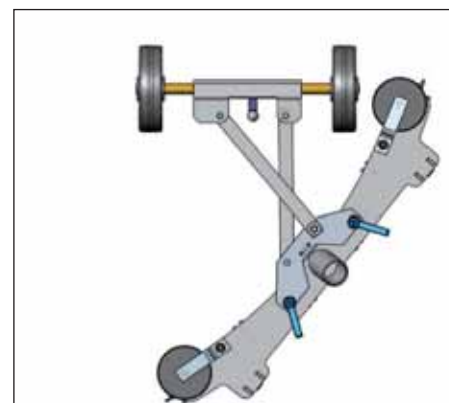
Podtlak max.	204 mbar	204 mbar
Průtok vzduchu max.	45 l/s	45 l/s

KARTÁČE A UNAŠEČE PADŮ

Počet	1	1
Rychlost	150 ot./min	150 ot./min
Přítlak kartáče	45 kg	46 kg

- ❶ **Kompaktní síťový podlahový mycí stroj, pro účinné a výkonné čištění povrchů malých a středních velikostí.**
- ❷ **Jednonápravový design pro výjimečnou ovladatelnost v těch nejmenších místech.**
- ❸ **Druh nádrže stejně jako odnímatelný úchytný mechanismus stírací lišty, zajišťují jednoduchou manipulaci se strojem z a do schodů, sklopná ovládací rukojeť šetří skladovací prostor.**
- ❹ **Snadno se čistí: nádrž na nečistoty, s hladkou vnitřní stěnou, může být zcela otevřena pro jednoduché opláchnutí a dezinfekce v souladu s HACCP standardy.**
- ❺ **Kompaktní a snadno použitelný s minimálními celkovými rozměry stroje a odnímatelnou stírací lištou.**
- ❻ **Extrémní přítlak kartáče, nejlepší ve své třídě.**
- ❼ **Jednoduché ovládání jen pomocí dvou funkčních přepínačů.**
- ❽ **Inovativní, patentovaný systém upevnění stírací lišty ve tvaru oblouku se aktivně přizpůsobuje pohybu stroje a tak perfektně setře veškeré nečistoty i při otočení.**
- ❾ **Filtrem chráněný velký otvor do nádrže na čisticí roztok umožňuje rychlé doplňování.**
- ❿ **K dispozici ve dvou pracovních šířkách 43 cm nebo 55 cm, pro vícenásobné čisticí úkoly v rámci 40l třídy.**

Patentovaný systém upevnění stírací lišty



VŠEUMĚL STŘEDNÍ TŘÍDY. 40 LITRŮ. VŠE V JEDNOM PŘÍSTROJI.

RA 43|B 40
RA 55|B 40

- ❶ Univerzální podlahový mycí stroj je k dispozici v různých specifikacích, pro různé aplikace na všech podlahách.
- ❷ Snadná obsluha bez přerušování pracovního procesu s robustní mechanikou namísto elektroniky: dva funkční přepínače, řídítka, mechanické spuštění kartáče a stírací lišty.
- ❸ Quick-Stop jako standard: filtr na čisticí roztok a magnetický ventil pro bezpečnou a pohodlnou práci: po uvolnění rukojeti se kartáč a přívod čisticího roztoku automaticky zastaví.
- ❹ Nekonečné dávkování: správné množství čisticího roztoku pro každou aplikaci.
- ❺ Inovativní boční nárazníkové válečky chrání stroj a jiné objekty.
- ❻ Snadný servis: snadná údržba s otevřeným přístupem k bateriím a ostatním komponentům.
- ❼ Hygienický podle HACCP standardů: podlahový mycí stroj obsahuje snadno vyjmutelnou nádrž na nečistoty se snadno vyměnitelným těsněním víka nádrže pro důkladné vyčištění a dezinfekci - jediný ve své třídě. Přebytek čisticího roztoku může být vypuštěn úplně.



DOPŘEDU A DOZADU: TRAKČNÍ MOTOR S AUTOMATICKOU REGULACÍ RYCHLOSTI.

RA 43|BM 40

RA 55|BM 40

- ◉ Intuitivní, neunavující a pro práci bezpečný: výškově nastavitelná rukojeť, snadno ovladatelný ovládací panel s ergonomickým kolébkovým ovladačem pro pojezd dopředu a dozadu.
- ◉ Lehce čitelný indikátor plnosti nádrže na čisticí roztok integrovaný v její vypouštěcí hadici.
- ◉ Volitelná ochrana proti rozstříku z kartáčové hlavy. Snižuje spotřebu čisticího roztoku což je šetrné k životnímu prostředí.
- ◉ Volitelná tichá verze pracuje s hladinou hluku pouhých 60 dB (A) při čištění v citlivých aplikacích.
- ◉ Volitelné funkce pro přizpůsobení: s / bez trakčního motoru, dvě různé pracovní šíře, s / bez integrovaného nabíječe, s / bez systému dávkování čisticího prostředku, baterie s kapacitou od 76 Ah 5 do 110 Ah 5.
- ◉ noBAC® volitelné provedení: antibakteriální nádrže pro každý druh lokalit s přísnými hygienickými požadavky v souladu s konceptem HACCP nebo na základě hygienického plánu.



DVĚ PRACOVNÍ ŠÍŘE.



	RA 43 B 40	RA 55 B 40
D x Š x V	1140 x 510 x 870 mm	1200 x 550 x 870 mm
Pracovní šíře	430 mm	550 mm
Šíře sací lišty	730 mm	850 mm
Teoretický plošný výkon max.	1720 m ² /h	2200 m ² /h
Hladina hluku	65/60* dB(A)	65/60* dB(A)
Prázdná hmotnost	75 kg	77 kg
Provozní hmotnost (105 Ah 5)	195 kg	197 kg

BATERIE/ELEKTRICKÉ ÚDAJE

Jmenovité napětí	24 V	24 V
Výkon max.	900 W	900 W
Počet baterie	2	2
Kapacita kyselina	110 Ah 5	110 Ah 5
Kapacita gel	105 Ah 5	105 Ah 5

NÁDRŽ

Objem nádrže na čisticí roztok	40 l	40 l
Objem nádrže na nečistoty	40 l	40 l

SÁNÍ

Podtlak max.	110 mbar	110 mbar
Průtok vzduchu max.	32 l/s	32 l/s

KARTÁČE A UNAŠEČE PADŮ

Počet	1	1
Rychlost	150 ot./min	150 ot./min
Přítlak kartáče	23 kg	24 kg

*tichá verze, volitelně

DVĚ VERZE.



RA 43|BM40

RA 55|BM40

D x Š x V	1140 x 510 x 870 mm	1200 x 550 x 870 mm
Pracovní šíře	430 mm	550 mm
Šíře sací lišty	730 mm	850 mm
Teoretický plošný výkon max.	1720 m ² /h	2200 m ² /h
Hladina hluku	65/60* dB(A)	65/60* dB(A)
Prázdná hmotnost	82 kg	84 kg
Provozní hmotnost (105 Ah 5)	202 kg	204 kg

BATERIE/ELEKTRICKÉ ÚDAJE

Jmenovité napětí	24 V	24 V
Výkon max.	1050 W	1050 W
Počet of baterie	2	2
Kapacita kyselina	110 Ah 5	110 Ah 5
Kapacita gel	105 Ah 5	105 Ah 5

NÁDRŽ

Objem nádrže na čisticí roztok	40 l	40 l
Objem nádrže na nečistoty	40 l	40 l

SÁNÍ

Podtlak max.	110 mbar	110 mbar
Průtok vzduchu max.	32 l/s	32 l/s

POHON

Výkon max.	150 W	150 W
Rychlost max.	4 km/h	4 km/h

KARTÁČE A UNAŠEČE PADŮ

Počet	1	1
Rychlost	150 ot./min	150 ot./min
Přítlak kartáče	23 kg	24 kg

*tichá verze, volitelně

VELKÁ LEHKÁ VÁHA.
PRO PODLAHY CITLIVÉ NA TLAK.

RA 66|KM 60



- ☞ Tento podlahový mycí stroj vyniká velkým přítlakem kartáčů, nízkou hmotností, silným motorem pohonu a extra dlouhým napájecím kabelem pro čištění podlah v tělocvičnách či víceúčelových halách, které jsou po vyčištění ihned pochozí.
- ☞ Sací motor vyvine podtlak 230 mbar pro perfektní odsávání, což je typické pro stroje columbus.
- ☞ Standardně velkoplošné pokrytí: napájecí kabel je dlouhý 25 m; nádrže jsou konstruovány s ohledem na úsporu místa a objem má 60 litrů každá.
- ☞ Přítlak kartáčů může být přizpůsoben úrovni znečištění podlahy a nastaven na optimální hodnotu s ohledem na povahu podlahy.
- ☞ Při své nízké Provozní hmotnosti jen 240 kg max. je tento model zejména určen pro použití na podlahách citlivých na tlak dle DIN 18032-2.
- ☞ Začněte rychle a pracujte déle: napájení ze sítě, kontinuální provoz bez prostojů na dobíjení.
- ☞ Nádrž na nečistoty s hladkou vnitřní stěnou může být zcela otevřena, pro jednoduché, důkladné opláchnutí a dezinfekci. Snadno vyměnitelné těsnění víka nádrže. Vše v souladu s HACCP standardy.
- ☞ Snadný přístup ke všem komponentům.
- ☞ Pracujte bez námahy a bezpečně: ergonomicky tvarovaná rukojeť, ovládací panel který je snadno pochopitelný.

RA 66|KM60

D x Š x V	1400 x 680 x 1000 mm
Pracovní šíře	660 mm
Šíře sací lišty	980 mm
Teoretický plošný výkon max.	2640 m ² /h
Hladina hluku	70 dB (A)
Prázdná hmotnost	180 kg
Provozní hmotnost	240 kg

ELEKTRICKÉ ÚDAJE

Jmenovité napětí	230 V
Výkon max.	1825 W
Síťový kabel	25 m

NÁDRŽ

Objem nádrže na čisticí roztok	60 l
Objem nádrže na nečistoty	60 l

SÁNÍ

Podtlak max.	230 mbar
Průtok vzduchu max.	50 l/s

POHON

Výkon max.	200 W
Rychlost max.	5,5 km/h

KARTÁČE A UNAŠEČE PADŮ

Počet	2
Rychlost	200 ot./min
Přítlak kartáče min./max.	33/36 kg

BLESKOVÁ VÝMĚNA: PATENTOVANÝ SYSTÉM UPNUTÍ KARTÁČŮ A UNAŠEČŮ PADŮ.

RA 55|BM 60
RA 66|BM 60

- ❶ Speciálně navržen pro různé potřeby. Tento podlahový mycí stroj s pohonem zvládne každou situaci a zaručuje důkladné vyčištění středních a velkých ploch.
- ❷ Snadné a bezpečné použití během delší pracovní doby: ergonomicky tvarovaná rukojeť, jednoduše ovladatelný ovládací panel s ergonomickým kolébkovým ovladačem pro pojezd dopředu a dozadu, dobrý výhled na všechny strany.
- ❸ Kompaktní konstrukce: s délkou 138 cm se hodí do všech standardních výtahů.
- ❹ Volitelně: různé varianty pneumatik pro optimální přizpůsobení různým pracovním podmínkám.

*vyobrazení s volitelným vybavením



🔴 Šetrné k životnímu prostředí: volitelný systém dávkování čisticího prostředku poskytuje trvale vysokou úroveň čištění s nízkou spotřebou čisticích prostředků.

🔴 Vynikající sací výkon s minimální hladinou hluku: sací motor má emise hluku jen 61 dB (A); volitelné tiché provedení pak pouhých 58 dB (A).

🔴 noBAC® volitelné provedení: antibakteriální nádrže pro každý druh lokalit s přísnými hygienickými požadavky v souladu s konceptem HACCP nebo na základě hygienického plánu.

🔴 Extrémně přizpůsobivý: adaptivní kartáčový systém sedí na ploché podlaze i na nerovném povrchu - a čistí každý centimetr s plným přitlakem kartáčů.

🔴 Rychlá, snadná a hygienická výměna kartáčů a unašečů padů: nejenže kartáče a unašeče padů lze stlačením tlačítka sejmout, ale dokonce i stlačením tlačítka automaticky nasadit.



- ❶ Snadný servis: nádrž na nečistoty se vyklápí na stranu, pro snadný přístup k bateriím a ostatním komponentám.



- ❷ Čistá voda může být doplněna instantně - přes integrovaný, rychlo spojkový systém průmyslového standardu nebo přes velký plnicí otvor v nádrži na čisticí roztok.



- ❸ Systém dvou nádrží zaručuje hygienické čištění a dezinfekci v souladu s HACCP standardem.



- ❹ Mop, smeták a další úklidové pomůcky mohou být stále po ruce s volitelnou nosnou deskou na úklidové pomůcky, která se nachází na boku stroje.



	RA 55 BM60	RA 66 BM60
D x Š x V	1470 x 550 x 1100 mm	1375 x 680 x 1100 mm
Pracovní šíře	550 mm	660 mm
Šíře sací lišty	850 mm	980 mm
Teoretický plošný výkon max.	2200 m ² /h	2640 m ² /h
Hladina hluku	61/58* dB(A)	61/58* dB(A)
Prázdná hmotnost	140 kg	147 kg
Provozní hmotnost (160 Ah 5)	324 kg	331 kg

BATERIE/ELEKTRICKÉ ÚDAJE

Jmenovité napětí	24 V	24 V
Výkon max.	1240 W	1190 W
Počet of baterie	4	4
Kapacita kyselina	175 Ah 5	175 Ah 5
Kapacita gel	160 Ah 5	160 Ah 5

NÁDRŽ

Objem nádrže na čisticí roztok	60 l	60 l
Objem nádrže na nečistoty	60 l	60 l

SÁNÍ

Podtlak max.	110 mbar	110 mbar
Průtok vzduchu max.	32 l/s	32 l/s

POHON

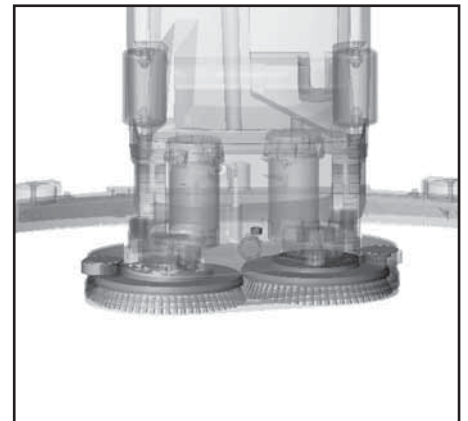
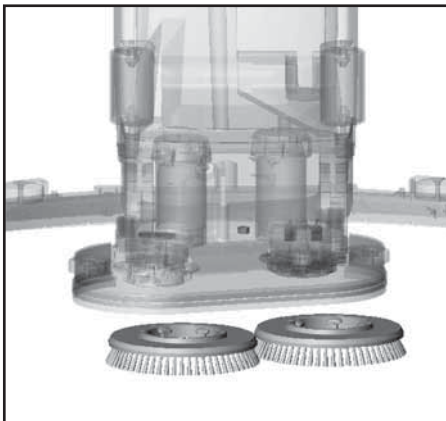
Výkon max.	300 W	300 W
Rychlost max.	6 km/h	6 km/h

KARTÁČE A UNAŠEČE PADŮ

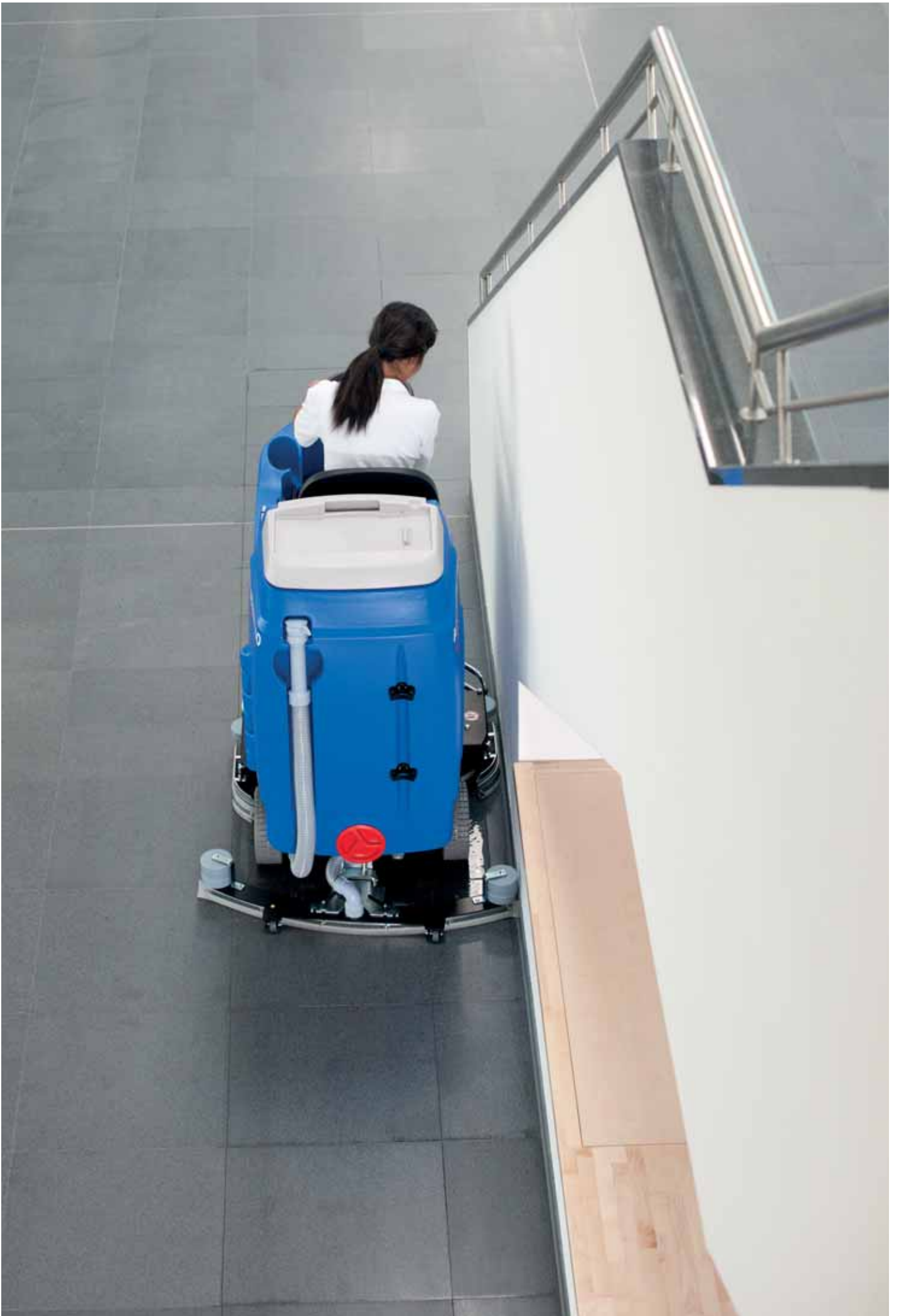
Počet	1	2
Rychlost	160 ot./min	180 ot./min
Přítlak kartáče	30 kg	40 kg

*tichá verze, volitelně

Patentovaný systém upnutí







ERGONOMICKÝ. EFEKTIVNÍ.
A MIMOŘÁDNĚ KOMPAKTNÍ.

ARA 66|BM70

- ❶ S objemem 70 litrů dokáže tento podlahový mycí stroj Columbus pro sedící obsluhu provádět efektivní čištění, zejména v nemocnicích, v supermarketech a jiných malých budovách, včetně míst se značně zastavěnou plochou.
- ❷ Nezáleží na tom, zda je obsluha jen 155 cm nebo dokonce 195 cm vysoká. Dlouhé sedadlo umožňuje všem nalézt tu správnou polohu pro práci bez únavy a s maximálním uvolněním.
- ❸ Rychlá, snadná a hygienická výměna kartáčů a unašečů padů: nejenže kartáče a unašeče padů lze stlačením tlačítka sejmout, ale dokonce i stlačením tlačítka automaticky nasadit.



S malou obsluhou



S velkou obsluhou



Vyjmutelný filtr na větší nečistoty



Tlačítko pro nouzové zastavení



- ❶ Čistá voda může být doplněna instantně - přes integrovaný, rychlo spojkový systém průmyslového standardu nebo přes velký plnicí otvor v nádrži na čisticí roztok.
- ❷ HACCP hygienické standardy: nádrž na čisticí roztok i nádrž na nečistoty jsou vybaveny velkými inspekčními otvory pro jejich důkladné vyčištění a dezinfekci. Těsnění víka lze vyměnit bez náradí.
- ❸ Robustní mechanika namísto elektroniky: jednoduché spínače pro zapnutí / vypnutí stroje a pro jízdu vpřed / vzad. Mechanické spouštění kartáčové hlavy a stírací lšty.
- ❹ Výkonný motor pohonu a náhon zadní nápravy umožňují čištění až do 12% stoupání.
- ❺ Volitelně: různé varianty pneumatik pro optimální přizpůsobení různým pracovním podmínkám.



MECHANIKA NAMÍSTO ELEKTRONIKY. A MNOHO UŽITEČNÝCH FUNKCÍ.

- ❶ **Snadný servis:** sedadlo může být lehce vyklopeno pro získání snadného přístupu k bateriím a ostatním komponentám.
- ❷ **Patentovaný systém upevnění stírací lišty** ve tvaru oblouku se aktivně přizpůsobuje pohybu stroje a tak perfektně setře veškeré nečistoty i v ostrých zatáčkách.
- ❸ **Obsluha může jednat rychle a pružně** díky nízké výšce podlahy stroje, otevřenému kokpitu na obou stranách a prostornému místu pro nohy.
- ❹ **Jen 138 cm dlouhý a 85 cm široký.** Podlahový mycí stroj pro sedící obsluhu, který se vejde do všech standardních výtahů a lehce překoná úzká místa, např. uličky u pokladen.



ARA 66|BM70

D x Š x V	1380 x 680 x 1170 mm
Pracovní šíře	660 mm
Šíře sací lišty	850 mm
Teoretický plošný výkon max.	4620 m ² /h
Hladina hluku	63/59* dB(A)
Prázdná hmotnost	187 kg
Provozní hmotnost (180 Ah 5)	456 kg

- Volitelně: tichá verze, která pracuje s hladinou hluku pouze 59 dB (A) a bezpečnostní sada pro pokročilé zabezpečení při použití v zařízeních, která jsou otevřená pro veřejnost.
- Šetrné k životnímu prostředí: volitelný systém dávkování čisticího prostředku poskytuje trvale vysokou úroveň čištění s nízkou spotřebou čisticích prostředků. 8 litrovou nádrž na čisticí prostředek lze vyjmout bez použití náradí.
- Rychleji čistí: vyčištěná plocha je každou hodinu až o 600 m² větší v porovnání s výkonem stroje o stejné velikosti, ale pro chodící obsluhu.

BATERIE/ELEKTRICKÉ ÚDAJE

Jmenovité napětí	24 V
Výkon max.	1690 W
Počet of baterie	4
Kapacita kyselina	200 Ah 5
Kapacita gel	180 Ah 5

NÁDRŽ

Objem nádrže na čisticí roztok	70 l
Objem nádrže na nečistoty	80 l

SÁNÍ

Podtlak max.	110 mbar
Průtok vzduchu max.	32 l/s

POHON

Výkon max.	750 W
Rychlost max.	7 km/h

KARTÁČE A UNAŠEČE PADŮ

Počet	2
Rychlost	180 ot./min
Přítlak kartáče	30 kg

*tichá verze, volitelně



VÝJIMEČNĚ OBRATNÝ. EFEKTIVNÍ.
SPOLEHLIVÝ. JEDNÍM SLOVEM: FUNKČNÍ.

ARA 66|BM 100
ARA 80|BM 100



*vyobrazení s volitelným vybavením



- ❶ Snadno ovladatelný, kompaktní podlahový mycí stroj pro sedící obsluhu s pevnou mechanikou je ideální pro každodenní úklid, kromě ostatních např., klinik a nemocnic, menších až středních průmyslových staveb, obchodů s úzkými uličkami a pokladními zónami
- ❷ Kapacita baterie až 320 Ah 5 pro delší pracovní dobu až 8 hodin.
- ❸ Robustní mechanika namísto elektroniky: jednoduché spínače pro zapnutí / vypnutí stroje a pro jízdu vpřed / vzad. Mechanické spouštění kartáčové hlavy a stírací lišty.
- ❹ Pro servis a údržbu přívětivé: nádrž na nečistoty je otočná do strany, takže baterie a ostatní komponenty jsou plně přístupné.
- ❺ Snadná přeprava: s celkovou délkou pouhých 138 cm se oba modely vejdou do všech běžných výtahů.
- ❻ Pohon zadních kol zajišťuje dobrou trakci, extrémně malý poloměr otáčení o hodnotě 1,9 m umožňuje použití v různých aplikacích, jako jsou čištění v úzkých chodbičkách a chodbách.
- ❼ Snadné a bezpečné použití: ergonomicky tvarovaná sedadla obsluhy s dobrým výhledem na všechny strany.
- ❽ Šetrné k životnímu prostředí: všechny plastové a ocelové součásti jsou 100% recyklovatelné, volitelný systém dávkování čisticího prostředku poskytuje trvale vysokou úroveň čištění s nízkou spotřebou čisticích prostředků.
- ❾ Vybaven pro skvělou funkčnost, přizpůsoben a adaptován na čisticí úkol: volitelně tichá verze pracující s hladinou hluku pouze 60 dB (A), integrovaný nabíječ baterií stejně jako bezpečnostní sada pro pokročilé zabezpečení při použití v zařízeních, která jsou otevřená pro veřejnost.
- ❿ Volitelně: různé varianty pneumatik pro optimální přizpůsobení různým pracovním podmínkám.
- ⓫ noBAC® volitelné provedení: antibakteriální nádrže pro každý druh lokalit s přísnými hygienickými požadavky v souladu s konceptem HACCP nebo na základě hygienického plánu.



DOBŘÍ V PRAXI.



	ARA 66 BM 100	ARA 80 BM 100
D x Š x V	1380 x 760 x 1325 mm	1380 x 900 x 1325 mm
Pracovní šíře	660 mm	800 mm
Šíře sací lišty	850 mm	980 mm
Teoretický plošný výkon max.	4620 m ² /h	5600 m ² /h
Hladina hluku	64/60* dB(A)	64/60* dB(A)
Prázdná hmotnost	258 kg	263 kg
Provozní hmotnost (320 Ah 5)	690 kg	695 kg

BATERIE/ELEKTRICKÉ ÚDAJE

Jmenovité napětí	24 V	24 V
Výkon max.	2290 W	2290 W
Kapacita kyselina	250 Ah 5**/320 Ah 5	250 Ah 5**/320 Ah 5
Kapacita gel	240 Ah 5**/280 Ah 5	240 Ah 5**/280 Ah 5

NÁDRŽ

Objem nádrže na čisticí roztok	100 l	100 l
Objem nádrže na nečistoty	115 l	115 l

SÁNÍ

Podtlak max.	170 mbar	170 mbar
Průtok vzduchu max.	33 l/s	33 l/s

POHON

Rychlost max.	7 km/h	7 km/h
---------------	--------	--------

KARTÁČE A UNAŠEČE PADŮ

Počet	2	2
Rychlost	160 ot./min	160 ot./min
Přítlak kartáče	50 kg	50 kg

*tichá verze, volitelně
**s integrovaným nabíječem

Snadno uchopitelný volant



VÍCE LITRŮ. VĚTŠÍ PRACOVNÍ ŠÍŘE.
POKRYJE VĚTŠÍ PLOCHU NA JEDNU NÁDRŽ.

ARA 85|BM 120

- 850 mm pracovní šíře, 120 litrů objem nádrže. Všestranný, podlahový mycí stroj Columbus pro sedící obsluhu může vyčistit 3600 metrů čtverečních bez přerušení a bez doplňování nádrže. Pro všechny typy budov se středními plochami jako jsou továrny, nemocnice, supermarkety nebo nákupní centra.
- Nezáleží na tom, zda je obsluha jen 155 cm nebo dokonce 195 cm vysoká. Dlouhé sedadlo umožňuje všem nalézt tu správnou polohu. Ergonomické a pohodlné s volitelnou bederní opěrkou.
- Malý poloměr otáčení, pouhých 1,95 m.
- Rychlá, snadná a hygienická výměna kartáčů a unašečů padů: nejenže kartáče a unašeče padů lze stlačením tlačítka sejmout, ale dokonce i stlačením tlačítka automaticky nasadit.
- Čistá voda může být doplněna instantně - přes integrovaný, rychlo spojkový systém průmyslového standardu nebo přes velký plnicí otvor v nádrži na čisticí roztok.
- HACCP hygienické standardy: nádrž na čisticí roztok i nádrž na nečistoty jsou vybaveny velkými inspekčními otvory pro jejich důkladné vyčištění a dezinfekci. Těsnění víka lze vyměnit bez náradí.



- ⦿ **Robustní mechanika namísto elektroniky: jednoduché spínače pro zapnutí / vypnutí stroje a pro jízdu vpřed / vzad. Mechanické spouštění kartáčové hlavy a stírací lišty.**
- ⦿ **10 litrovou nádrž na čisticí prostředek lze vyjmout bez použití náradí.**
- ⦿ **Volitelně: tichá verze, která pracuje s hladinou hluku pouze 59 dB (A); různé varianty pneumatik pro optimální přizpůsobení různým pracovním podmínkám.**
- ⦿ **Volitelné elektronické dávkování vody a čisticího prostředku vede k nižší spotřebě vody, čisticího prostředku. Tím pomáháte chránit životní prostředí.**



120 LITRŮ.
MADE IN GERMANY

ARA 85|BM 120

- Obsluha může jednat rychle a pružně díky nízké výšce podlahy stroje, otevřenému kokpitu na obou stranách a prostornému místu pro nohy.
- Upevnění stírací lišty ve tvaru oblouku se aktivně přizpůsobuje pohybu stroje a tak perfektně setře veškeré nečistoty i v ostrých zatáčkách.
- LED přední světla jako standard, volitelné výstražné světlo - pro bezpečnější provoz a dobrý výhled na pracovní oblast.
- K dispozici také s externím nabíječem.
- Made in Germany.

Rychlé naplnění



Revizní otvor nádrže na čisticí roztok



ARA 85 | BM 120

D x Š x V	1490 x 880 x 1260 mm
Pracovní šíře	850 mm
Šíře sací lišty	980 mm
Teoretický plošný výkon max.	5100 m ² /h
Hladina hluku	62/60* dB(A)
Prázdná hmotnost	209 kg
Provozní hmotnost (240 Ah 5)	596 kg

Odnímatelná nádrž na čisticí prostředek**LED přední světla jako standard****BATERIE/ELEKTRICKÉ ÚDAJE**

Jmenovité napětí	24 V
Výkon max.	2395 W
Počet baterií	4
Kapacita kyselina	na dotaz
Kapacita gel	240 Ah 5

NÁDRŽ

Objem nádrže na čisticí roztok	120 l
Objem nádrže na nečistoty	140 l

SÁNÍ

Podtlak max.	110 mbar
Průtok vzduchu max.	32 l/s

POHON

Výkon max.	750 W
Rychlost max.	6 km/h

KARTÁČE A UNAŠEČE PADŮ

Počet	2
Rychlost	180 ot./min
Přítlak kartáče	36 kg

* tichá verze, volitelně



VELKÝ A PŘESVĚDČIVÝ VÝKON. PŘIPRAVEN K PRÁCI
POUHÝM STISKNUTÍM TLAČÍTKA. ZKRÁTKA POHODLNÉ.

ARA 80|BM 150

ARA 100|BM 150



*vyobrazení s volitelným vybavením



- ❶ Velký podlahový mycí stroj pro sedící obsluhu s dlouhou výdrží a velkým plošným výkonem až 7 500 m².
- ❷ Baterie s vysokou kapacitou až 480 Ah 5 pro pracovní dobu až 10 hodin.
- ❸ Zcela stabilní, plynule variabilní přítlak kartáčové hlavy zajišťuje dokonalé přizpůsobení rozmanitým a texturovaným povrchům.
- ❹ Lehkým dotekem automatického tlačítka je stírací lišta položena na povrch a kartáčová hlava nastavena do stand-by polohy. Jednoduché stlačení plynového pedálu dává všechny funkce stroje do pohybu: kartáčová hlava je spuštěna do požadované pracovní polohy, je aktivován přesný přítlak kartáčů, čerpadlo dodává správné množství čistícího roztoku - podlahový mycí stroj pracuje v přednastaveném režimu. Jakákoliv provozní chyba je odstraněna. Trvalý a velmi dobrý výsledek čištění je v podstatě „přednastaven“!
- ❺ Nádrž na nečistoty, s hladkou vnitřní stěnou, je jednoduše přístupná a proto může být pohodlně vyčištěna.
- ❻ Pro pohodlnou práci s minimem přerušování: skvělá ergonomie stroje, vyzrálá a odzkoušená technika pro pohodlnou a bezproblémovou práci.
- ❼ Vypouštěcí hadice v nejnižším bodě nádrže umožňuje částečné nebo kompletní vypuštění nádrže.
- ❽ Brzda s možností uzamknutí pro bezpečné zastavení a parkování.
- ❾ Volitelně: postřikovací / sací hubice pro nejlepší čistotu i v rozích.

NEJLEPŠÍ ČISTOTA I V ROZÍCH.
S VOLITELNOU POSTŘIKOVACÍ / SACÍ HUBICÍ.



*vyobrazení s volitelným vybavením

ARA 80|BM 150**ARA 100|BM 150**

D x Š x V	1880 x 930 x 1440 mm	1900 x 1100 x 1440 mm
Pracovní šíře	800 mm	1000 mm
Šíře sací lišty	1200 mm	1380 mm
Teoretický plošný výkon max.	6000 m ² /h	7500 m ² /h
Hladina hluku	64 dB (A)	64 dB (A)
Prázdná hmotnost	330 kg	370 kg
Provozní hmotnost (280 Ah 5)	915 kg	955 kg

BATERIE/ELEKTRICKÉ ÚDAJE

Jmenovité napětí	24 V	24 V
Výkon max.	2380 W	2380 W
Kapacita kyselina	480 Ah 5	480 Ah 5
Kapacita gel	280 Ah 5	280 Ah 5

NÁDRŽ

Objem nádrže na čisticí roztok	150 l	150 l
Objem nádrže na nečistoty	150 l	150 l

SÁNÍ

Podtlak max.	170 mbar	170 mbar
Průtok vzduchu max.	33 l/s	33 l/s

POHON

Rychlost max.	7,5 km/h	7,5 km/h
---------------	----------	----------

KARTÁČE A UNAŠEČE PADŮ

Počet	2	2
Rychlost	160 ot./min	160 ot./min
Přítlak kartáče max.	100 kg	100 kg



VHODNÉ VYBAVENÍ: PŘÍSLUŠENSTVÍ A BATERIE.

Unašeče padů

- ❶ Funkční, spolehlivé a odolné: nově vyvinuté kotouče s malými upínacími háčky jsou vyrobeny z odolného polyamidu, lepeny a dodatečně sepnuty. Speciálně konstruované háčky zajišťují lepší přilnutí padu.
- ❷ Lehké, pevné a trvanlivé: základová deska je vyrobená z pěnového polypropylenu a pracuje tak, že pad dosedá na čištěný povrch na plocho, což zajišťuje mnohem vyšší účinnost čištění.
- ❸ Pevné spojky z oceli a polypropylenu (PP): perfektní uchycení s menším opotřebením.



columbus unašeče padů



columbus mycí kartáče





Kartáče

- ⦿ **Vysoká kvalita a dlouhá životnost:** kartáče Columbus obsahují hustou síť štětín - pro vylepšenou stabilitu, klidný chod a nízkou úroveň opotřebení a třepení.
- ⦿ **Vylepšený čistící výkon:** duté konce štětín dovolují plochý kontakt kartáče s povrchem, i když je zatížen. Vnější štětiny kartáče dosedají pod úhlem pro důkladné čištění až k okraji.
- ⦿ **Zvláštní struktura štětín umožňuje ideální rozvod čistícího roztoku po celém povrchu.**
- ⦿ **Nižší spotřeba čistícího roztoku s Water-Stopp kartáči:** speciální štětiny umožňují až 40% úsporu čistícího roztoku. K dispozici pro mnoho modelů podlahových mycích strojů.

Patentovaný systém uchycení spolu s další generací kartáčů a unašečů padů columbus.



UDRŽITELNOST U SPOLEČNOSTI COLUMBUS: MÉNĚ VŠEHO, LEPŠÍ PRO VŠECHNY.

- **Menší dopad na životní prostředí díky integrovanému systému dávkování čisticího prostředku.**
Dávkování je regulováno elektronicky a směšovací poměr je vždy ideální: je-li použito méně vody, pak je dávkováno méně čisticích prostředků. Podlahy jsou tedy čištěny jemně a zůstávají déle krásné. V jistém smyslu je každý čisticí cyklus akt ochrany životního prostředí.
- **Menší spotřeba materiálů díky ekonomickému designu.**
Zachovat věci co nejkompaktnější snižuje spotřebu materiálu a dosahuje nejvyšší možnou účinnost spotřebované energie. Nádrže podlahových mycích strojů Columbus jsou jedním z příkladů: konstruovány s použitím inovativní technologie s dvojitou stěnou, nádrž pro čisticí roztok obklopuje bateriový prostor, šetří místo a hmotnost.
- **Menší spotřeba energie díky převodům s nízkým třením.**
Převody s nízkým třením vyžadují méně energie pro dosažení optimálního přenosu síly na kartáče a pohon.
- **Méně odpadu díky recyklovatelným materiálům.**
Většina materiálů použitých při výrobě podlahových mycích strojů Columbus může být recyklována. Použité materiály jsou převážně ocel a polyethylen. Polyethylen může být rozemlet do pelet a opětovně použit jako surovina pro nové nádrže a ocel je možno recyklovat tak, že si zachová svou původní kvalitu. Stroje jsou co nejvíce vybaveny elektromechanickými elementy. Tyto mechanické komponenty jsou snadno recyklovatelné; zde je daleko méně toxických elektronických součástí než ve velké, centrální elektronické ovládací desce.
- **Méně čisticího roztoku díky strukturovaným štětinám.**
Columbus kartáče mají rozsáhle strukturované štětiny, které jsou umístěny po celém povrchu kartáče.
Z tohoto důvodu, štětiny fungují na větší ploše, také šetrně a absolutně rovnoměrně distribuují čisticí roztok. Kromě toho je vnější kruh štětín zvláště hustý a vždy uchovává dostatečné množství čisticího roztoku v kartáči v případě použití nízkého dávkování.
Nižší spotřeba čisticího roztoku s Water-Stop kartáči: speciální štětiny umožňují až 40% úsporu čisticího roztoku. K dispozici pro mnoho modelů podlahových mycích strojů.

HYGIENICKÉ PLUS: PODLAHOVÉ MYCÍ STROJE SE SYSTÉMEM noBAC®

ANTIBAKTERIÁLNÍ PROVEDENÍ NÁDRŽÍ NA NEČISTOTY

columbus noBAC® systém je vyvinut speciálně pro použití v nemocnicích, domovech pro seniory, kuchyních a potravinářském průmyslu - jinými slovy, pro každou oblast, která má přísné hygienické požadavky (HACCP).

noBAC® nádrže jsou vyrobeny z polyethylenu obohaceného o antibakteriální, anorganické aditivum.

Jsou volitelně k dispozici pro podlahové mycí stroje Columbus řad B20, B / BM 40, BM 60 a ARA 100.

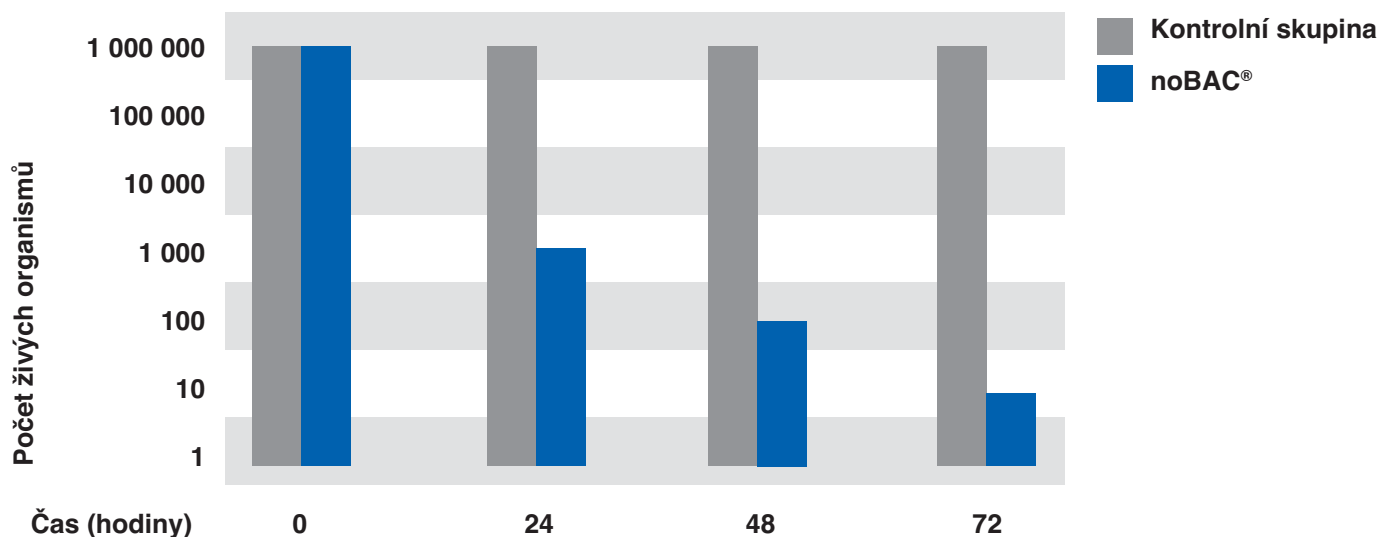
Jak to funguje

- Aditivum pracuje z vnitřku ven a zabraňuje růstu mikroorganismů v mikro trhlínkách, slepých místech a drsných površích. Bakteriím je zabráněno v množení.
- NoBAC® kombinace aktivních látek (polyethylen a aditivum) byla testována v souvislosti k bakteriím kmenů Escherichia coli, Staphylococcus aureus a methicilin-rezistentní Staphylococcus aureus (MRSA), jak je stanoveno v ISO 22196.

Výhody

- Lepší hygiena a dezinfekce.
- Méně práce při čištění strojů, kratší časy pro čištění nádrží, menší výdaje na čisticí prostředky.
- noBAC® nemá žádné datum expirace - funguje po celou dobu životnosti nádrže.
- NoBAC® kombinace aktivních látek je bezpečná pro potraviny a je kompatibilní se všemi čisticími prostředky - nevznikají žádné interakce
- **Ochrana životního prostředí**
Výroba, použití a recyklace nádrží nikterak nepoškozuje životní prostředí.
- Zdravotně nezávadný.

Graf zobrazující jak noBAC® ochrana omezuje množení bakterií v průběhu tří dnů.





Autorizovaný dovozce a distributor
pro Českou republiku:
KRÄNZLE spol. s r.o.
Sportovní 13
360 09 Karlovy Vary
telefon: + 420 353 220 334
fax: + 420 353 220 335
mobil: + 420 603 588 721
info@kranzle.cz | www.kranzle.cz

G. Staehle GmbH u. Co. KG
Mercedesstraße 15
D 70372 Stuttgart
Telefon +49(0)7 11/95 44-950
Telefax +49(0)7 11/95 44-941
info@columbus-clean.com
www.columbus-clean.com

columbus